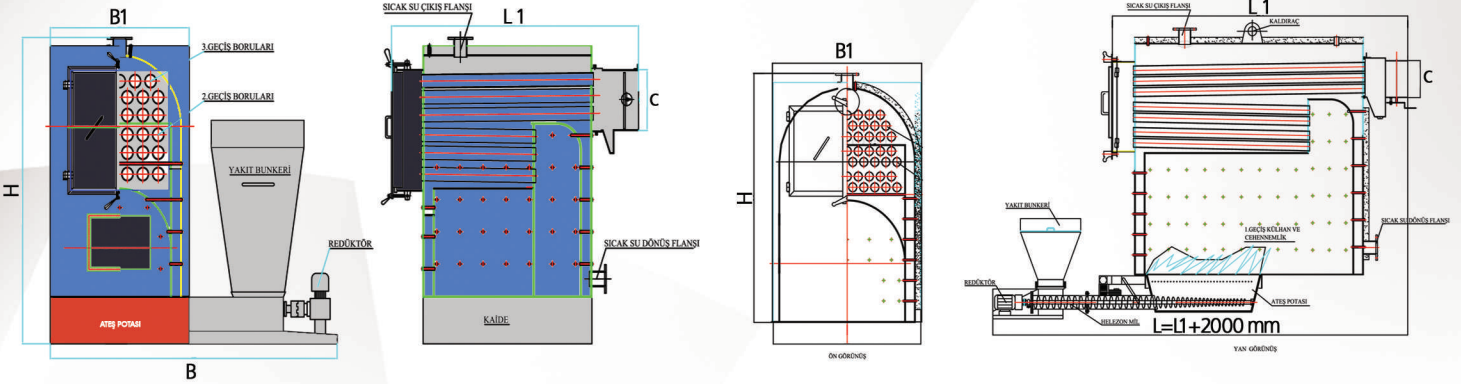


#### TEKNİK ÖZELLİKLER

- Stokerli sistemin en büyük avantajı; fiyatı ucuz ve bulunması kolay olan fındık kömürü (5-25mm), pelet, fındık kabuğu, talaş ve zeytin çekirdeği vb. yakabilmesidir.
- Otomatik ve yakıt hazneli pelet kazanlarının sunduğu konfor kombi ve diğer merkezi kazanlar ile aynıdır.
- Düşük kül oranı ve düşük gaz emisyon değerleri ile çevre dostu bir üründür.
- %84'e varan yüksek verim. TSE ısı laboratuvarlarında test edilmiş ve en üst seviye derecesi olan (\*\*\*) olarak verim test raporu almıştır. TS 497, TS EN 303-5 standardına uygun olarak üretilir.
- Modern ve teknolojik üretim tekniklerine göre üretim yapılmaktadır.
- Mükemmel yalıtımı ile (80 mm) cam yünü, en düşük düzeyde ısı kaybı.
- Yakıtın en ufak tanecikçine kadar yakar. Yakıcı hatalarından kaynaklanan yakma hatalarını en aza indirir. Cüruf oranı 1/3 oranında azalır.
- Stokerli sistemde redüktör ve hava fanı, kazan termostatu ile beraber çalışıp, kazan suyu istenilen sıcaklığa geldiği zaman sistem otomatik olarak durur. İstenilen derecenin düşmesi halinde tekrar devreye girerek, tam otomatik sistem olarak hiç dokunulmadan yakıt temini ile kış boyu el değmeden çalışır.
- Krom döküm pota olması halinde, döküm pota fiyat fark ücreti alıcıya bildirilir.
- Fan, redüktör ve kumanda paneli dahildir.
- Stoker yönü müşterinin talebine göre önden, sağdan veya soldan olacak şekilde ayarlanabilir.
- Standart işletme basıncı 3 bar'dır. Yüksek barda üretim imkanı mevcuttur.
- 10217-1 normuna uygun 3.1 sertifikalı kazan borusu kullanılmaktadır.
- Üç geçişli olması ve ısıyı içerisinde daha uzun süre muhafaza ettiği için yüksek verimli bir üründür.
- Kolay kullanıma sahip kontrol paneli.



**NOT:** 500.000 kcal/h kapasiteye kadar yandan stokerlidir ve ölçüler bu şekildedir.

**NOT:** 500.000 kcal/h kapasiteden sonra önden stokerlidir ve ölçüler bu şekildedir.

ÖLÇÜ TABLOSU

Kcal/h	B1(mm)	B(mm)	L1(mm)	L(mm)	H(mm)	Baca Çıkış(C)	Su Gidiş-Dönüş
100.000	900	1900	1600	-	1900	200X250	65
120.000	900	2000	1650	-	1900	250X250	80
150.000	900	2000	1850	-	1900	250X250	80
180.000	900	2000	2100	-	1900	250X250	80
200.000	900	2000	2300	-	1900	250X300	80
250.000	990	2100	2400	-	2170	300X350	100
300.000	990	2100	2700	-	2170	300X350	100
350.000	1100	2200	2650	-	2300	350X350	100
400.000	1350	2650	2500	-	2450	350X400	125
450.000	1350	2650	2600	-	2450	350X400	125
500.000	1430	2750	2500	-	2570	400X450	125
550.000	1430	-	2800	4800	2570	400X450	125
600.000	1430	-	2800	4800	2570	400X450	125
650.000	1430	-	3000	5000	2570	400X450	125
700.000	1430	-	3150	5150	2570	400X450	125
750.000	1500	-	3200	5200	2700	450X500	125
800.000	1500	-	3200	5200	2700	450X500	125
900.000	1620	-	3000	5000	2800	550X550	125
1.000.000	1620	-	3250	5250	2800	550X550	125

ŞİRKETİMİZ ÖLÇÜLER VE GÖRSELLERDE DEĞİŞİKLİK YAPMA HAKKINI SAKLI TUTAR