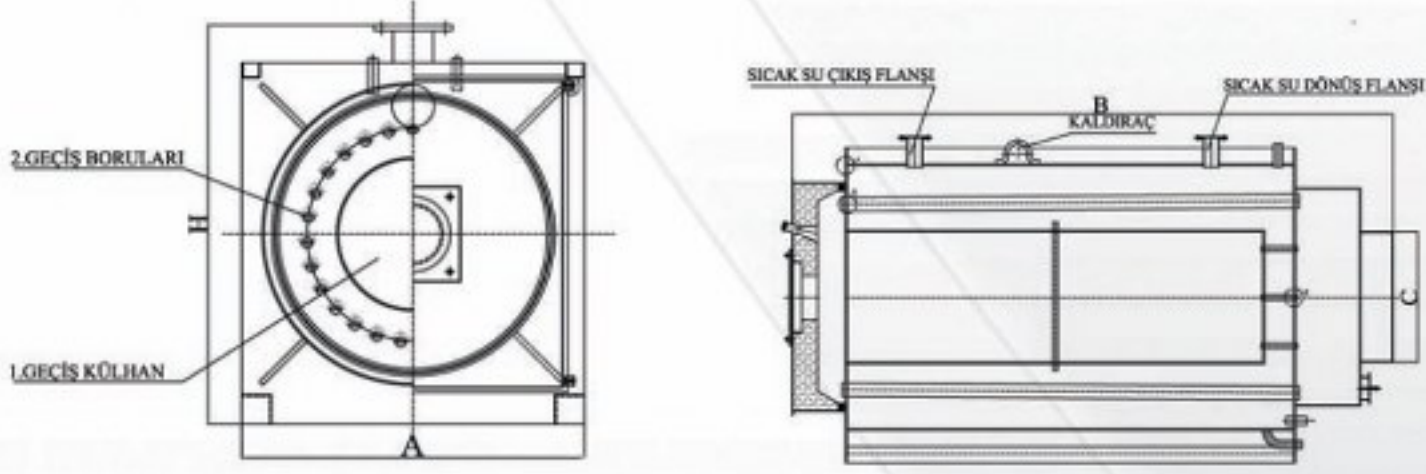


# KDCK (TSSK-G-S) SERİSİ

KARŞI BASINÇLI (2 GEÇİŞLİ) GAZ-SIVI YAKITLI SICAK SU KAZANI



## TEKNİK ÖZELLİKLER

- Kubuş çelik kalorifer kazanları, gaz ve sıvı yakıtı %93 verimle yakabilecek şekilde üretilmiştir.
- Küçük boyutlu olup, az yer kaplar.
- Parçalı tipte yerinde montajı yapılabilir.
- 2 yıl garantili ve satış sonrası servis hizmetiyle uzun ömürlü kullanım imkanı sağlar.
- Kendini kanıtlamıştır. Yıllarca çalışan, yüzlerce örneği mevcuttur.
- Kazan gövdesi cam yünü ile yalıtılmıştır.
- Dış kaplama elektrostatik fırın boyalıdır.
- Opsiyonel olarak kontrol paneli olup, devredeki sıcaklık takip edebilmekte ve ayarlanabilmektedir.
- 1986 yılından beri TSE belgeli olup, TSE 497-TSEN-303-1'e uygun imalatları devam etmektedir.

- Fiyatlarımız nettir ve KDV dahil edilmemiştir
- Teslim yeri fabrikamız olup nakliye müşteriye aittir.
- Kazan teslimatları sipariş sırasına göre yapılacaktır.
  - Firmamız haber vermeksizin fiyat değiştirme hakkına sahiptir.
  - Kazanların işletme basıncı 3 bar'dır.
- Fazladan istenilen her bir bar için % 5 fark alınır.
  - Vadeler sipariştten itibaren geçerlidir.
- Standart kazan panosu 360 TL + KDV'dir.



### ÖLÇÜ TABLOSU

Kod	Kapasite		(A) (mm)	(B) (mm)	(H) (mm)	Ağırlık (kg)	Baca Çıkış Çapı (C)(mm)	Sıcak Su Gidiş-Dönüş
	kcal/h	kW						
TSSK-G-S-1	60.000	70	600	800	1150	390	200	50
TSSK-G-S-2	80.000	93	800	1000	1150	420	200	50
TSSK-G-S-3	100.000	116	800	1200	1150	450	200	50
TSSK-G-S-4	125.000	145	850	1600	1200	475	200	50
TSSK-G-S-5	150.000	174	850	1600	1200	500	250	50
TSSK-G-S-6	200.000	232	850	2150	1200	585	250	65
TSSK-G-S-7	250.000	290	950	1950	1290	635	300	65
TSSK-G-S-8	300.000	349	950	2250	1290	750	300	65
TSSK-G-S-9	350.000	407	950	2600	1290	855	300	80
TSSK-G-S-10	400.000	465	1200	2350	1550	1045	350	80
TSSK-G-S-11	450.000	523	1200	2550	1550	1125	400	80
TSSK-G-S-12	500.000	581	1200	2800	1550	1235	350	100
TSSK-G-S-13	550.000	640	1250	2450	1620	1340	400	100
TSSK-G-S-14	600.000	698	1250	2650	1620	1385	450	100
TSSK-G-S-15	650.000	756	1250	2850	1620	1465	450	100
TSSK-G-S-16	700.000	814	1300	2650	1670	1550	450	125
TSSK-G-S-17	750.000	872	1300	2800	1670	1740	450	125
TSSK-G-S-18	800.000	930	1300	2950	1670	2100	450	125
TSSK-G-S-19	850.000	988	1300	3100	1670	1980	500	125
TSSK-G-S-20	900.000	1046	1400	2950	1790	2200	500	125
TSSK-G-S-21	1.000.000	1163	1400	3250	1790	2300	500	125
TSSK-G-S-22	1.250.000	1453	1700	3370	2090	2400	550	125
TSSK-G-S-23	1.500.000	1744	1700	3500	2090	3000	600	150
TSSK-G-S-24	1.750.000	2035	1950	3300	2090	3500	750	150
TSSK-G-S-25	2.000.000	2326	1950	3600	2090	4000	750	150
TSSK-G-S-26	2.500.000	2907	1950	4550	2090	4500	750	150
TSSK-G-S-27	3.000.000	3488	2000	4600	2090	4850	750	150

