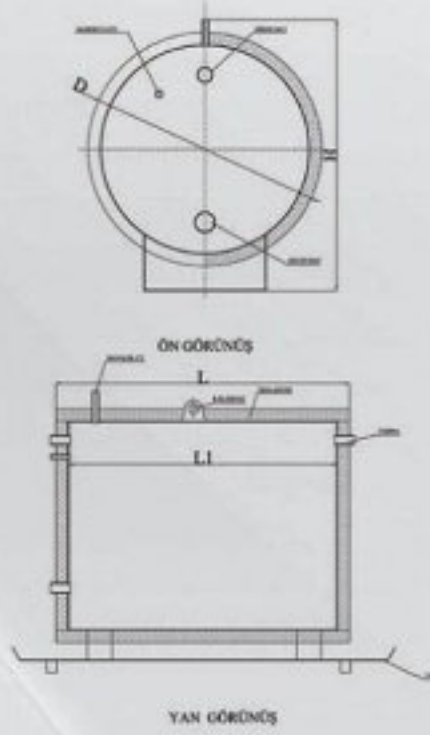


K-İMB SERİSİ

AÇIK GENLEŞME TANKI

TEKNİK ÖZELLİKLER

- Tesisatta genişleme sağlanmaktadır.
- Hava oluşumuna engel olur.
- Katı yakıtlı kazanlarda açık imbisat mecburi kullanılmalıdır.
- Dikey ve yatay tip olarak üretilmektedir.
- Prizmatik ve silindirik tip üretilmektedir.
- İstenildiğinde poliüretan ile izole edilebilmektedir.
- Geniş tasarım ve üretim çeşidine sahiptir.
- Sisteminizin basınç gereksinime uygun tasarlanır.
- Taşınması kolaydır ve montaj kolaylığı sağlar.
- Opsiyonel rabitz telli taş yünü veya camyünü üzeri olarak galvaniz sac izoleli ve tavalıdır.



ÖLÇÜ TABLOSU

Hacim	30	50	75	100	125	150	200	250	300	400	500	600	800	1.000	1.250	1.500	2.000
D	300	350	400	400	500	500	500	500	600	650	700	700	800	800	850	900	1000
Gidiş Dönüş	1"	1"	1 1/4"	1 1/4"	1 1/4"	1 1/4"	1 1/2"	1 1/2"	1 1/2"	2"	2"	2 1/2"	2 1/2"	2 1/2"	3"	3"	3"
L1	500	580	670	870	710	850	1100	1350	1180	1310	1420	1660	1700	2125	2200	2350	2550
L	510	590	680	880	720	860	1110	1360	1190	1320	1430	1670	1710	2135	2210	2360	2560
H	325	375	425	425	525	525	525	525	625	675	725	725	825	825	875	925	1025
S	3	3	3	3	3	3	3	3	3	3	3	3	4	4	4	4	4
Ağırlık	14	19	25	31	34	40	49	57	63	77	89	103	158	190	190	210	250