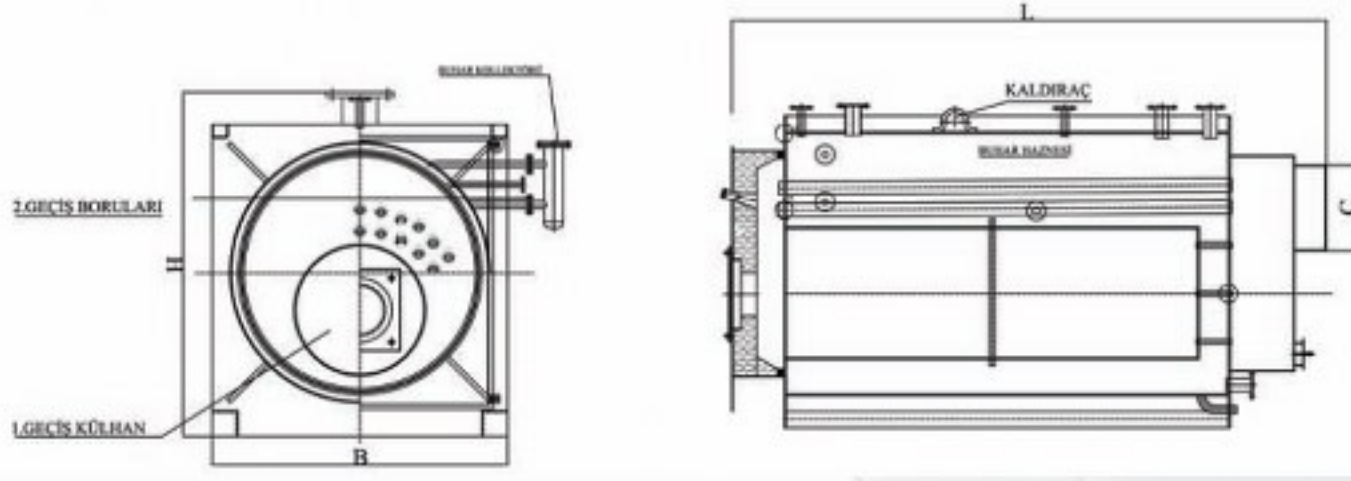


KBBK SERİSİ

BUHAR JENERATÖRÜ



TEKNİK ÖZELLİKLER

- Tam Otomatik
- Buhar kazanlarımız 12953 - 1-2-3'e göre imal edilmekte olup çelik çekme borulu ve özel kazan sacı kullanılmaktadır.
- Motorin, fuel-oil, doğalgaz, lpg yakar.
- Az yer kaplar.
- 150-1.500 kg buhar/h değişik kapasitelerde imal edilebilmektedir.
- Arka arkaya çalışan emniyet sistemlerine sahiptir.
- Kullanım kolaylığı, bakım ve gözetim gerektirmeden çalışır.
- Yüksek verimli (% 94).
- Çok kısa zamanda ekonomik buhar üretir.
- Ağır hizmet şartlarına göre üretilmiştir.
- Montajı ve demontajı ile kolaydır.
- Opsiyonel olarak yerinde paket halinde tüm aksesuarları ile teslim edilebilir.

- Fiyatlarımız nettir ve KDV dahil edilmemiştir.
 - Teslim yeri fabrikamız olup nakliye müşteriye aittir.
 - Kazan teslimatları sipariş sırasına göre yapılacaktır.
 - Firmamız haber vermeksizin fiyat değiştirme hakkına sahiptir.
 - Kazanların işletme basıncı 3 bar'dır.
 - Fazladan istenilen her bir bar için % 5 fark alınır.
 - Vadeler sipariştten itibaren geçerlidir.
- Not: Fiyatlarımız aksesuarsız çıplak kazan fiyatlarıdır.**



ÖLÇÜ TABLOSU

Kod	Kapasite (kcal/h)	Buhar (kg/h)	kw	Fueloil (kg/h)	Doğalgaz (nm ³ /h)	Uzunluk (Brülörlü) L (mm)	Genişlik B(mm)	Yükseklik H(mm)	Ağırlık (kg)
KBBK-1	100.000	150	108	11,6	13,2	1200	1000	1300	850
KBBK-2	200.000	300	215	22,5	26,1	1400	1400	1500	1550
KBBK-3	300.000	450	325	34,5	38,9	1800	1500	1600	1900
KBBK-4	400.000	600	435	45,1	50,5	1850	1600	1700	2200
KBBK-5	500.000	750	550	55,9	62,2	2050	1750	1850	2500
KBBK-6	600.000	900	671	66,3	73,9	2250	1750	1850	2850
KBBK-7	700.000	1050	793	77,8	86,1	2400	1850	1950	3200
KBBK-8	800.000	1200	911	87,9	89,9	2500	2000	2100	3600
KBBK-9	900.000	1350	1029	98,3	101,2	2700	2200	2300	3950
KBBK-10	1.000.000	1500	1145	109,5	114,8	2950	2200	2300	4100

