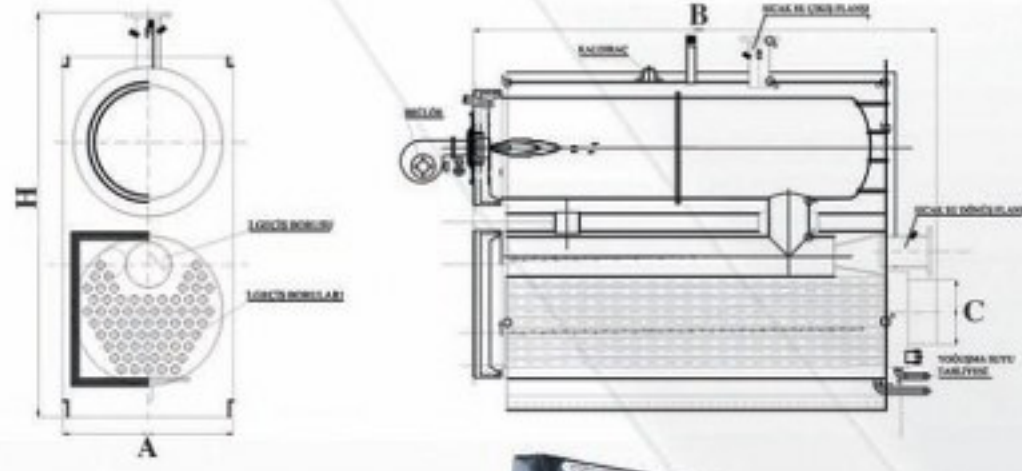


# YGSK SERİSİ

## YER TİPİ 3 GEÇİŞLİ GAZ YAKITLI YOĞUŞMALI SICAK SU KAZANI



### TEKNİK ÖZELLİKLER

- Yoğuşmalı kazanlar doğalgaz içerisindeki su buharını yoğuşturarak bu gizli ısıdan faydalanır.
- Normelde baca gazı olarak atılan bu gizli ısı yoğuşmalı kazanlar sayesinde tesisat suyunu ısıtarak yakıttan tasarruf sağlar.
- Yoğuşmalı kazanlar % 15-20 arasında yakıt tasarrufu sağlamaktadır.
- Yoğuşmalı kazanların verimleri diğer gaz yakıt kazanlara oranla % 8-10 daha yüksektir.
- Yoğuşmalı kazanların yoğuşma ile temasta olan bütün yüzeyleri titanyum paslanmaz çelikten imal edilmiştir. Ayrıca malzeme özelliğinden dolayı kazan ömrü uzamaktadır.
- Yoğuşmalı kazanların baca gazı sıcaklıkları tesisat dönüş suyundan sadece 15-20 derece fazladır. Buda baca gazından doğaya atılan gizli ısının dönüşümü demektir.
- Yoğuşma tahliyesi kazan tasarımına göre yapılmış olup, herhangi bir şekilde yoğuşma suyu duman borularını tıkarsa kurulan sistem sayesinde brülör otomatik olarak devreden çıkmaktadır. Buda kazan emniyetini maksimum düzeye çıkarmaktadır.
- Yoğuşmalı kazanlarımızın yoğuşma verimleri % 106'dır. Bu değerler TSE ısı laboratuvarında elde edilmiş olup belgeli değerlerdir.
- Yoğuşmalı yüksek kapasiteler için fiyat sorunuz.
- TS EN 303-1, TS EN 303-3, TS EN 15417, TS EN 15420 standartlarına uygun olarak üretilir.
- CE belgemiz 3.400.000 kcal/h kapasiteye kadar mevcuttur.

- Fiyatlarımız nettir ve KDV dahil edilmemiştir
- Teslim yeri fabrikamız olup nakliye müşteriye aittir.
- Kazan teslimatları sipariş sırasına göre yapılacaktır.
  - Firmamız haber vermeksizin fiyat değiştirme hakkına sahiptir.
    - Kazanların işletme basıncı 3 bar'dır.
  - Fazladan istenilen her bir bar için % 5 fark alınır.
    - Vadeler siparişten itibaren geçerlidir.
  - Standart kazan panosu 360 TL + KDV'dir.



### ÖLÇÜ TABLOSU

Kod	Kapasite		(A) (mm)	(B) (mm)	(H) (mm)	Baca Çıkış Çapı (C) (mm)	Sıcak Su Gidiş- Dönüş	Ağırlık (kg)
	kcal/h	kW						
YGSK-60	60.000	70	700	1550	1200	180	50	450
YGSK-80	80.000	93	700	1550	1200	180	50	500
YGSK-100	100.000	116	850	1600	1250	200	50	550
YGSK-125	125.000	145	850	1600	1250	200	50	600
YGSK-150	150.000	174	850	1700	1350	200	65	650
YGSK-175	175.000	203	850	1700	1350	200	65	700
YGSK-200	200.000	232	850	1750	1350	250	65	750
YGSK-225	225.000	261	850	1900	1350	250	80	800
YGSK-250	250.000	290	850	2100	1350	250	80	850
YGSK-300	300.000	348	910	2050	1400	300	80	950
YGSK-350	350.000	407	910	2250	1400	300	100	1050
YGSK-375	375.000	436	1030	2150	1600	350	100	1100
YGSK-400	400.000	465	1030	2250	1600	350	100	1150
YGSK-450	450.000	523	850	2600	1900	400	100	1300
YGSK-500	500.000	581	850	2650	1900	400	100	1350
YGSK-550	550.000	639	850	2750	1900	400	100	1400
YGSK-600	600.000	697	880	2750	1950	400	125	1500
YGSK-650	650.000	755	880	2850	1950	400	125	1600
YGSK-700	700.000	813	930	2700	2100	450	125	1700
YGSK-750	750.000	872	930	2850	2100	450	125	1900
YGSK-800	800.000	930	1010	2800	2270	450	125	2100
YGSK-900	900.000	1046	1010	2850	2270	500	125	2400
YGSK-1000	1.000.000	1162	1010	2800	2270	500	125	2800
YGSK-1250	1.250.000	1453	1010	3400	2270	500	125	3400
YGSK-1500	1.500.000	1744	1100	3600	2420	550	150	3900
YGSK-1750	1.750.000	2034	1100	3900	2420	550	150	4400
YGSK-2000	2.000.000	2325	1100	4350	2420	600	150	5000
YGSK-2250	2.250.000	2616	1200	4500	2640	600	150	5600
YGSK-2500	2.500.000	2906	1200	4750	2640	600	150	6200
YGSK-3000	3.000.000	3488	1300	5100	2860	700	200	6700
YGSK-3400	3.400.000	3953	1300	5500	2860	700	200	7400

